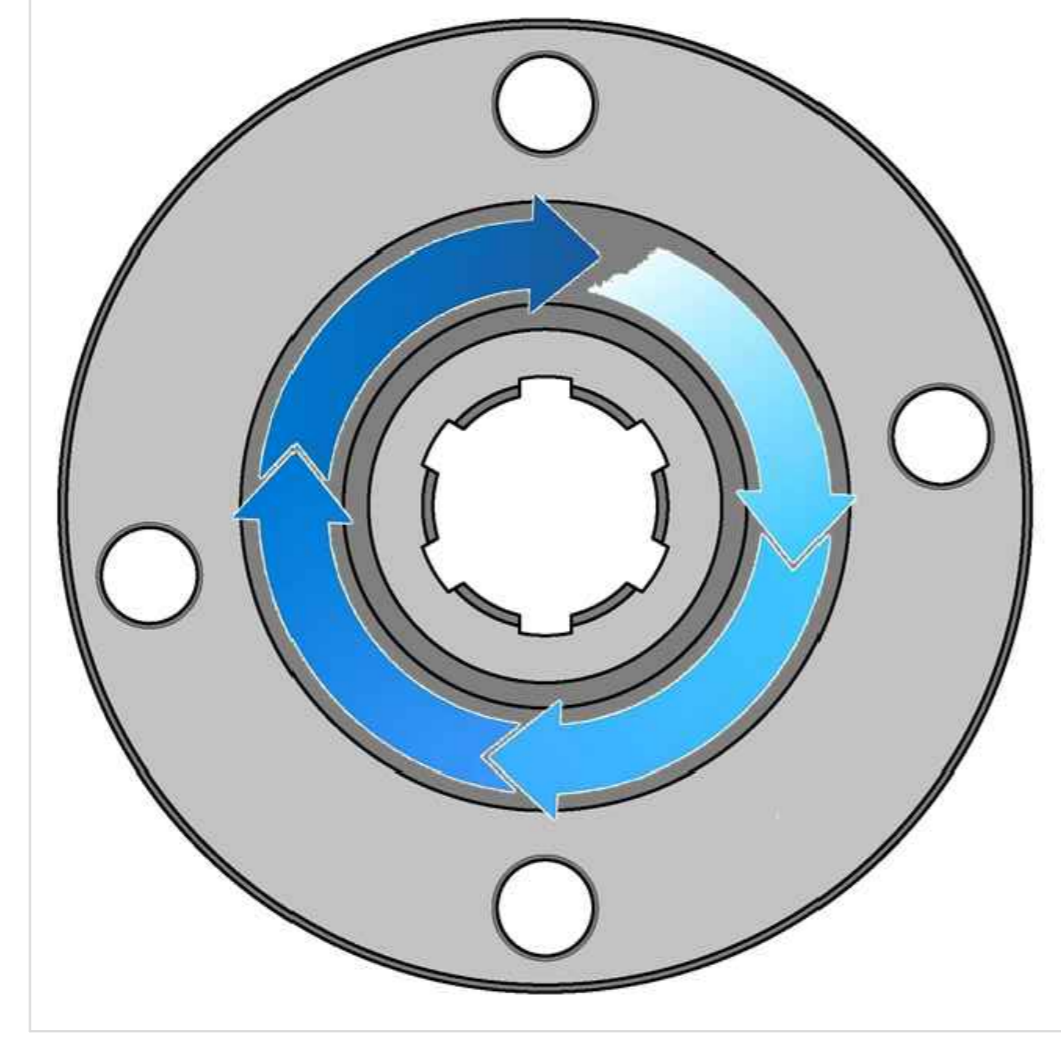


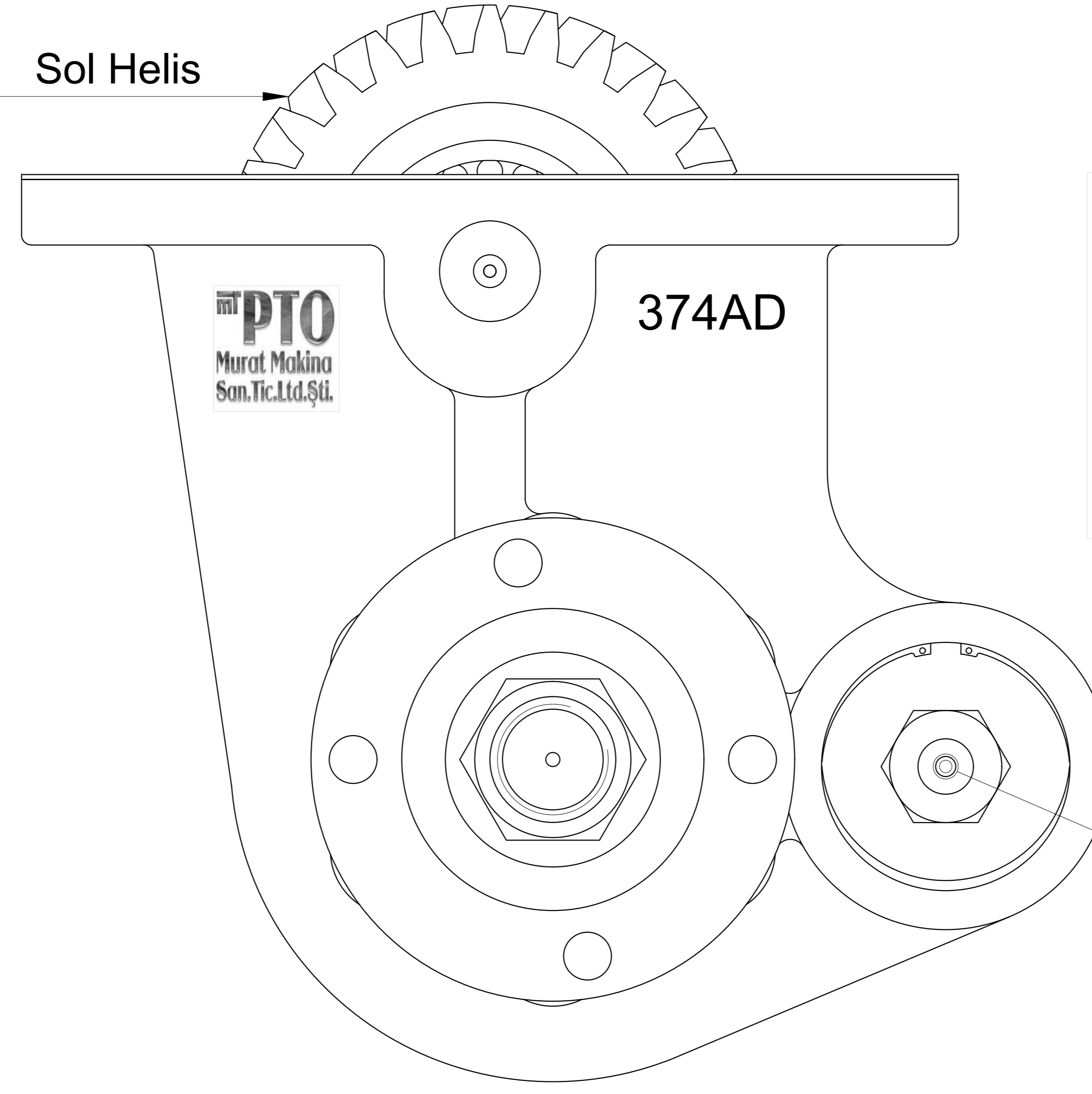
Model
JAC LC 6 T 55



Sol Helis



PTO Kaplini Dönüş Yönü
Sağa
(Saat Yönü)



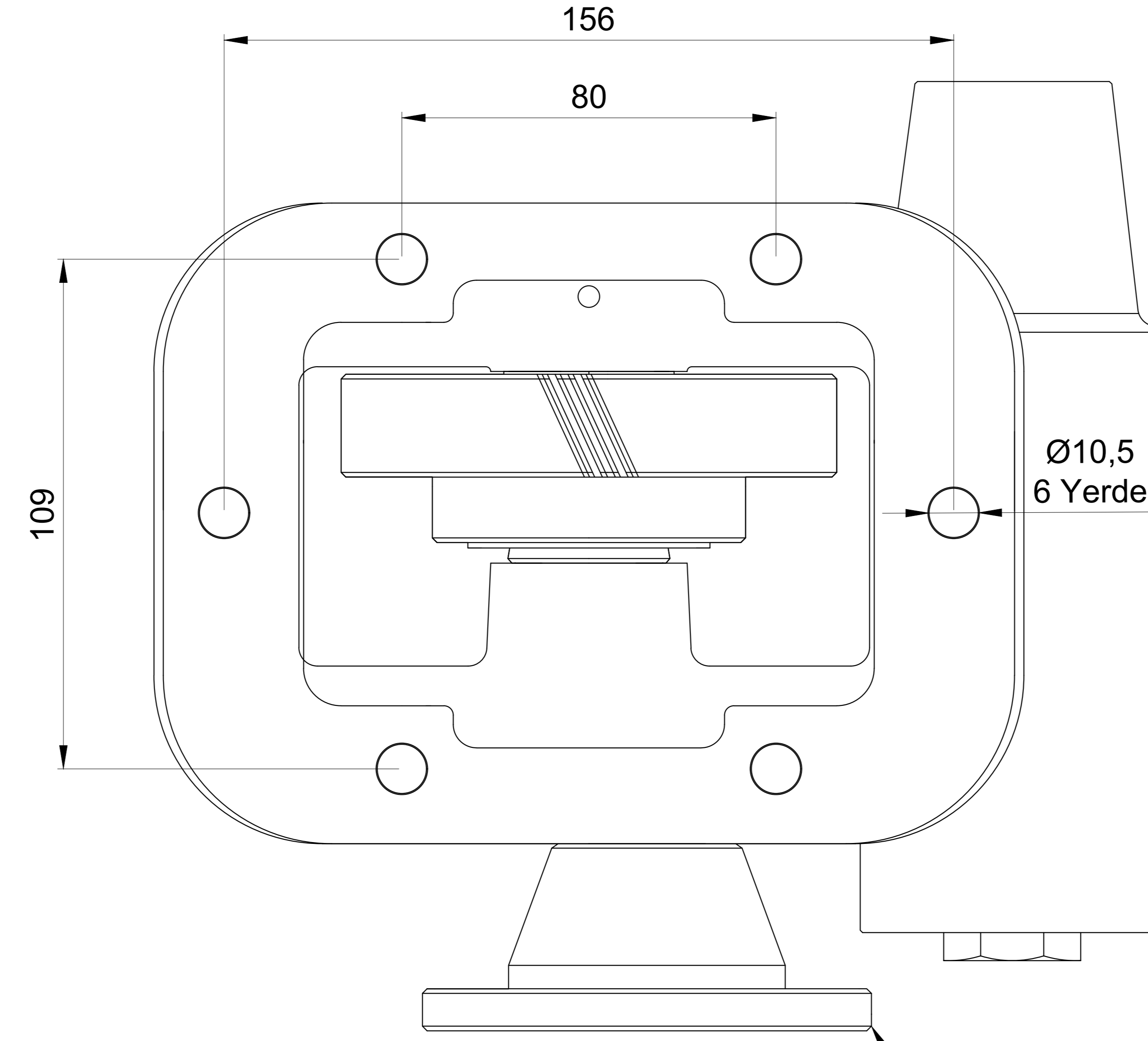
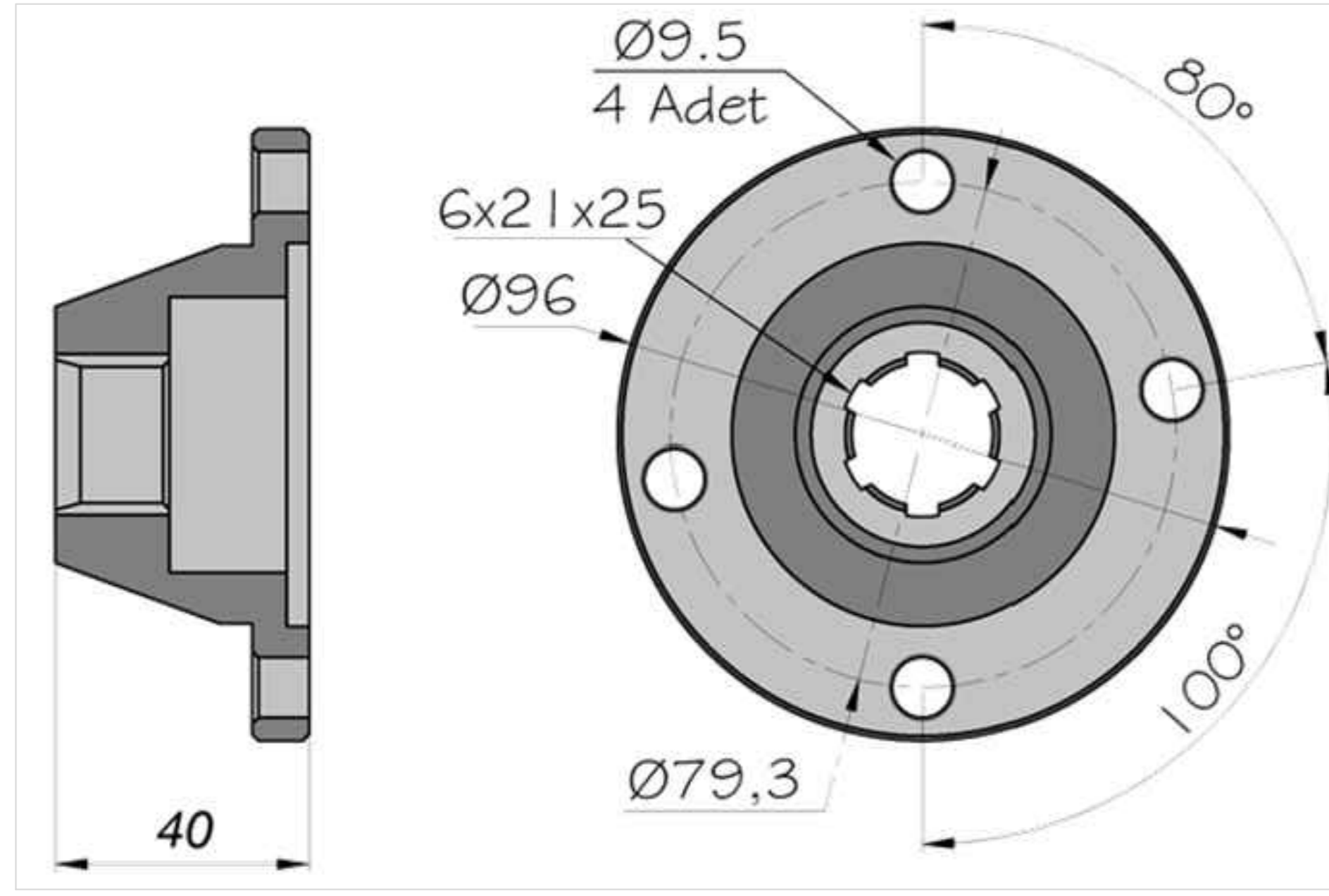
PTO
Murat Makina
San.Tic.Ltd.Şti.

374AD

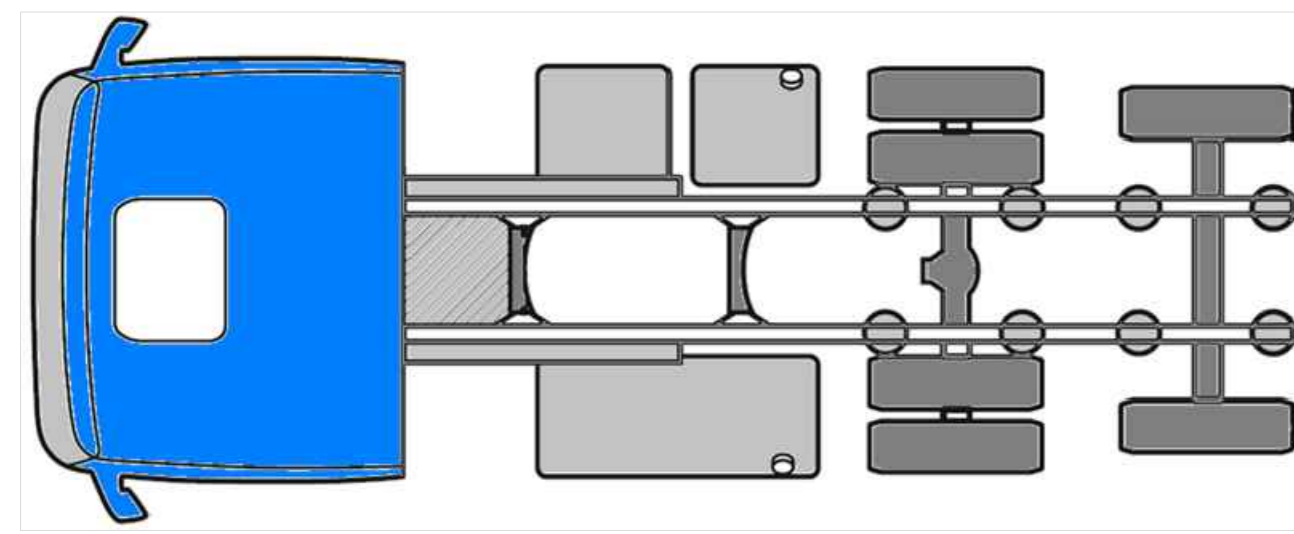


PTO Tipi
Çift Dişli

Hava Hortum Girişi
R 1/4

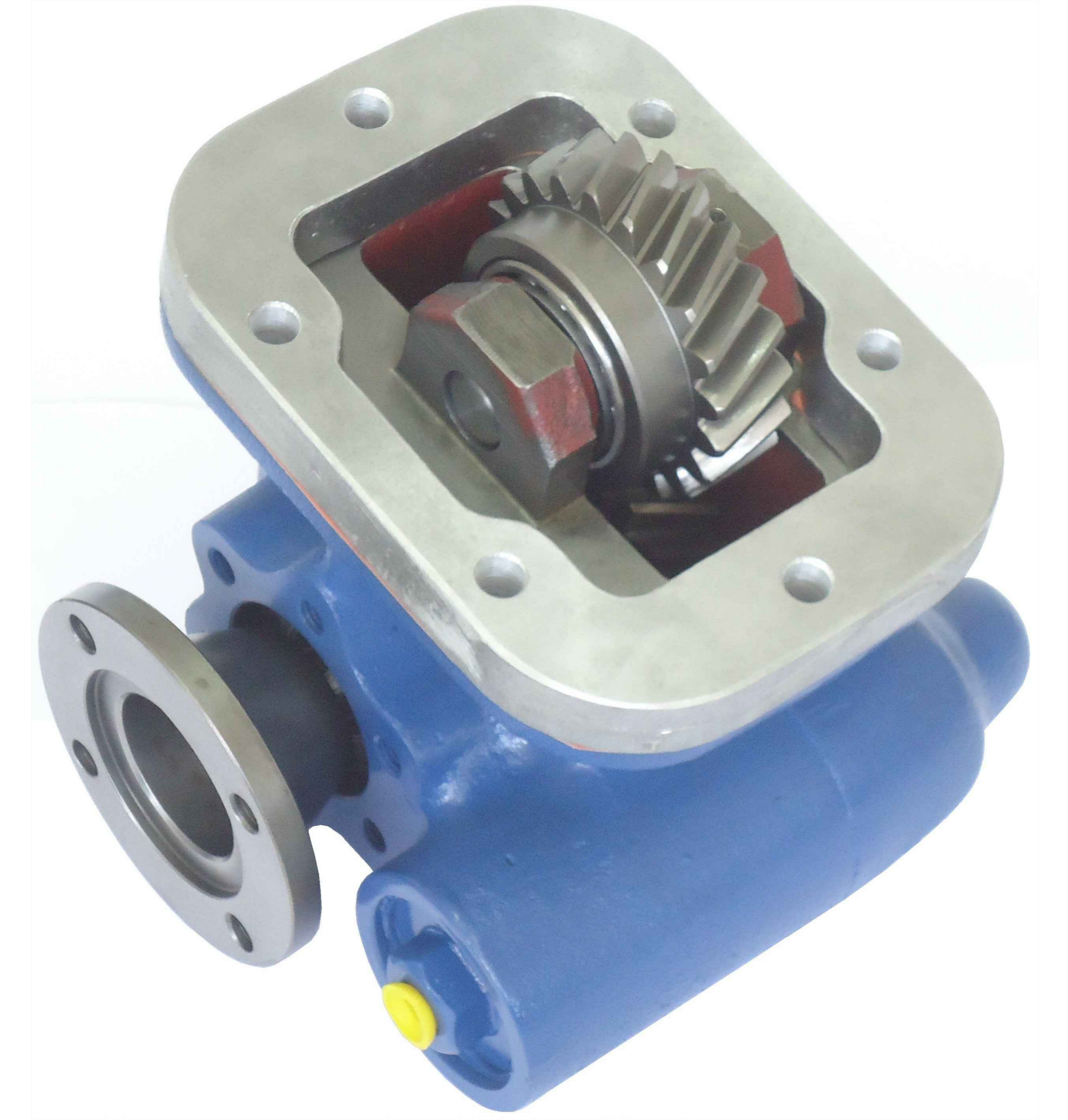


Kaplin / Tanker Flanşı



PTO Bağlantı Yeri
Aracın Sol Yanı

PTO Kodu : 374AD	
Dişli Tipi	Sol Helis
PTO Tipi	Çift Dişli
Tork Nm	170
Güç Kw	15
Tahvil Oranı	1,04
PTO Bağlantı Yeri	Aracın Sol Tarafından
Kontrol Sistemi	Havalı
PTO'nun Pompaya Hareket Veren Milinin Dönüş Yönü	Sağa (Saat Yönü)
Ağırlık Kg.	10,50
Pompa Bağlantı Tipi	Kaplinli / Tanker Flanşlı



Ürün Kod Detayı
3 7 4 A D
— Kaplinli / Tanker Flanşlı
— Havalı